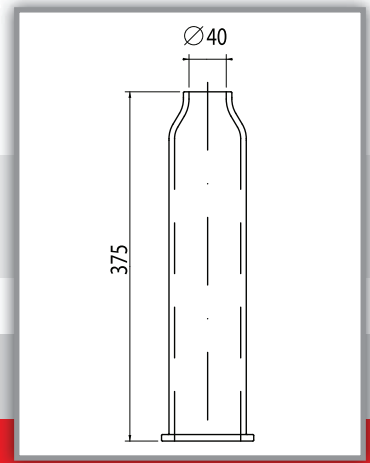




**CONO BRUCIATORE
BURNER C ONE
КОНУС ДЛЯ ГОРЕЛКИ**

*L = 375 mm - ø = 40 mm
SiSiC*

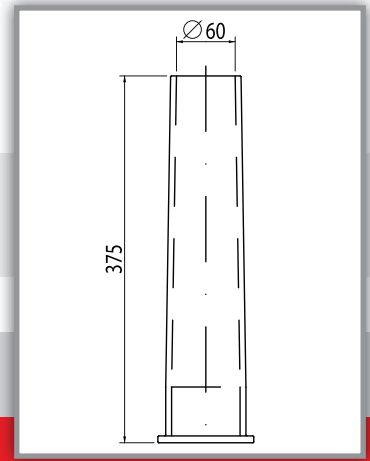
Codice - Code - КОД : 72811001



**CONO BRUCIATORE
BURNER C ONE
КОНУС ДЛЯ ГОРЕЛКИ**

*L = 375 mm - ø = 60 mm
SiSiC*

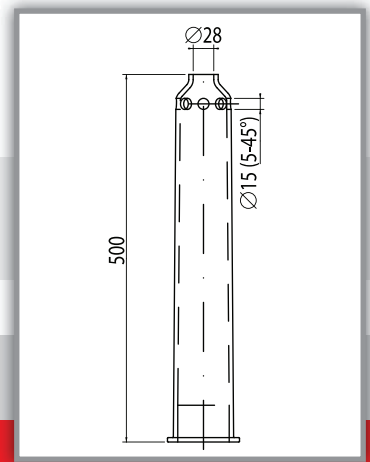
Codice - Code - КОД : 72811002



**CONO BRUCIATORE
BURNER C ONE
КОНУС ДЛЯ ГОРЕЛКИ**

*L = 500 mm - ø = 28 mm
SiSiC*

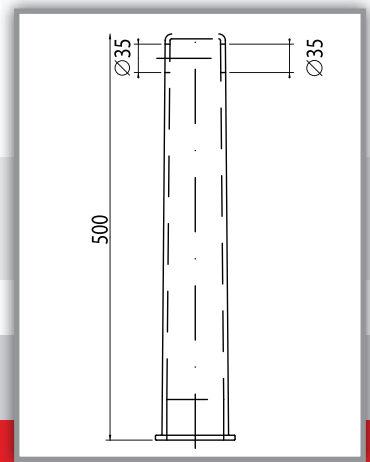
Codice - Code - КОД : 72811003



**CONO BRUCIATORE
BURNER C ONE
КОНУС ДЛЯ ГОРЕЛКИ**

*L = 500 mm - ø = 2x35 mm
SiSiC*

Codice - Code - КОД : 72811004

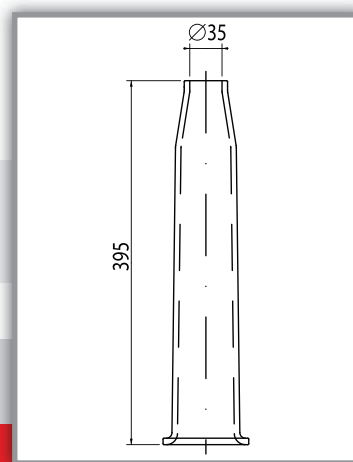




**CONO BRUCIATORE
BURNER CONE
КОНУС ДЛЯ ГОРЕЛКИ**

*L = 395 mm - ϕ = 2x35 mm
SiSiC 30.000 kCal*

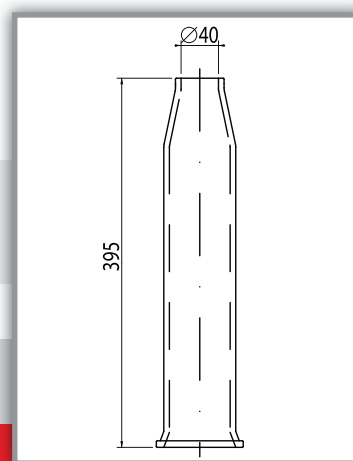
Codice - Code - КОД : 72811005



**CONO BRUCIATORE
BURNER CONE
КОНУС ДЛЯ ГОРЕЛКИ**

*L = 395 mm - ϕ = 40 mm
SiSiC 50.000 kCal*

Codice - Code - КОД : 72811006



**TUBO COLONNA
CORDIERITE PIPE
ТРУБА КОРЛИЕРИТОВАЯ**

L = 360 mm - ϕe = 120 mm ϕi = 100 mm

Codice - Code - КОД : 72796001



**PROTEZIONE FIAMMA
FLAME PROTECTION
ЗАЩИТА ПЛАМЕНИ**

*L = 100 mm
30.000 kCal*

Codice - Code - КОД : 72797001

КОНУС ДЛЯ ГОРЕЛКИ

SiSiC BURNER CONE

CONI BRUCIATORE SiSiC



**PROTEZIONE FIAMMA
FLAME PROTECTION
ЗАЩИТА ПЛАМЕНИ**

*L = 100 mm
50.000 kCal*

Codice - Code - КОД : 72797002



**GUARNIZIONE
GASKET
ПРОКЛАДКА**

*140 x 140
Sp 6*

Codice - Code - КОД : 72480001



**GUARNIZIONE
GASKET
ПРОКЛАДКА**

*De = 100 Di = 83
Sp 6*

Codice - Code - КОД : 72480002



**GUARNIZIONE
GASKET
ПРОКЛАДКА**

*De = 156 Di = 72
8 F 12*

Codice - Code - КОД : 72480003



**GUARNIZIONE
GASKET
ПРОКЛАДКА**

*De = 109 Di = 71
4 F 8*

Codice - Code - КОД : 72480004

КОНУС ДЛЯ ГОРЕЛКИ

SISIC BURNER CONE

CONI BRUCIATORE SISIC

Rel. 04-2013

